

FELHASZNÁLÓI ÚTMUTATÓ

TERMÉK BEMUTATÁS

Üdvözljük az UT-PS148WH mikrohullámú érzékelős LED lámpatest felhasználójaként!

A termék egy energiatakarékos LED lámpatest; a mikrohullámú érzékelő testet nagyfrekvenciájú elektromágneses hullámmal (5,8 GHz) és integrált áramkörrel ötvözi. Egyesíti az automatizmust, a kényelmet, a biztonságot, az energiatakarékosságot és a gyakorlati funkciókat. A mikrohullámú érzékelők sajátossága a széles érzékelési mező. Működésük az emberi mozgás észlelésén alapul. Amikor valaki belép az érzékelési mezőbe, az érzékelő azonnal bekapcsolja a terhelést, továbbá automatikusan képes azonosítani a nappalt és az éjszakát. Beépítése könnyű és széleskörűen alkalmazható. Az érzékelés áthatolhat ajtókon, táblaüvegeken vagy vékonyabb falakon.

MŰSZAKI ADATOK

Névleges feszültség: 220-240V~

Névleges frekvencia: 50 Hz

Teljesítmény felvétel: ~0,9W

Környezeti megvilágítás: < 3-2000 LUX (állítható)

Késleltetés: min. 10 ± 3 mp

max. 12 ± 1 perc

Névleges teljesítmény: 12W (800lm)

Mozgási sebesség érzékelés: 2,2-5,4 km/h

Érzékelési tartomány: 180°/360°

Érzékelési távolság:

oldalfalra szerelve: 5-15 m (állítható)

mennyezetre szerelve: 4-16 m átmérő (állítható)

HF rendszer: 5,8GHz CW radar, ISM sáv

Beépítési magasság:

oldalfalra szerelve: 1,5-3,5 m

mennyezetre szerelve: 2-4 m

Kibocsátott teljesítmény: <0,2 mW

Érintésvédelmi osztály: II.

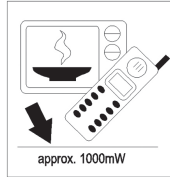
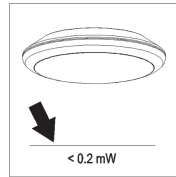
Védettségi fokozat: IP65

Méret: Ø270x69 mm

MŰKÖDÉS

- Képes azonosítani a nappalt és az éjszakát: a LUX gombot "nap" állásba (maximum) állítva egyaránt működhet nappali időszakban és éjszaka is. Ami a beállítási lehetőségeket illeti, kérjük tanulmányozza a tesztelési eljárásokat.
- SENS állítható: beállítható a használati helynek megfelelően. Az alacsony érzékenység érzékelési távolsága csak 4 m, a nagy érzékenységé 16 m is lehet.
- A késleltetési időt folyamatosan hozzáadják: amikor az érzékelő észleli az első indítást (mozgást) követő második indító jelet, újraindul, hogy attól a pillanattól mérje a késleltetést.
- A késleltetési időt a felhasználó igényei szerint lehet beállítani. A minimum idő 10+3 mp, a maximum 12+1 perc.

MEGJEGYZÉS: A HF érzékelő nagyfrekvenciás kimenete <0,2 mW – ez csak egy-ötzede egy mobiltelefon kibocsátott teljesítményének vagy egy mikrohullámú sütő kimenetének, de gyermekek nem érinthetik meg!



FELSZERELÉS

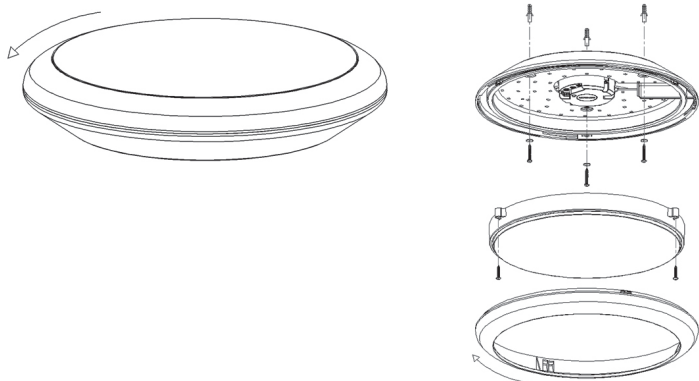
FIGYELMEZTETÉS!



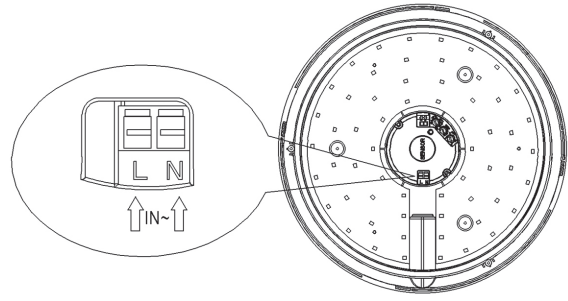
Áramütés
miatti
életveszély!

- Képzett villanyszerelőnek kell beszerelnie.
- Feszültségmentesítse a hálózatot.
- Gondoskodjon a feszültség alatti alkatrészek esetleges megérintésének védelméről.
- Biztosítsa, hogy a készüléket ne lehessen bekapcsolni.
- Ellenőrizze, hogy az áramellátás le legyen választva.

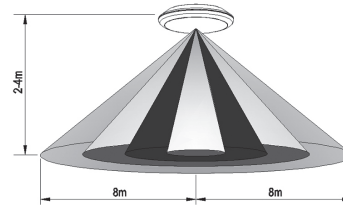
- Feszültségmentesítse a hálózatot.
- Távolítsa el a műanyag gyűrűt az óramutató járásával megegyező irányba történő forgatással, majd csavarozza le a burát.
- Vezesse át a vezetékét a lámpa alján található bekötő nyíláson és csatlakoztassa a vezetékét a sorkapocsba a bekötési rajz szerint.
- Rögzítse az aljzatot a kívánt helyzetben a csomagban található csavarok segítségével, majd csavarozza vissza a burát és tegye vissza a gyűrűt.
- Kapcsolja vissza a Feszültség ellátást és győződjön meg róla, hogy a lámpatest megfelelően működik.



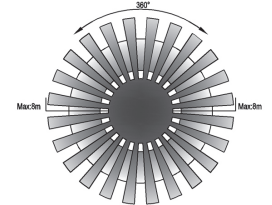
BEKÖTÉSI RAJZ



ÉRZÉKENYSÉG

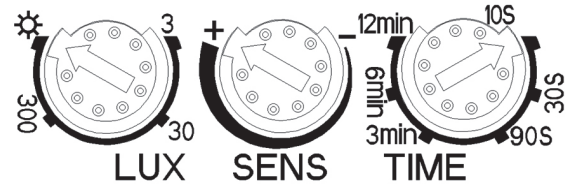


Beépítési magasság: 2-4 m



Érzékelési tartomány: max. 8 m (sugár)

TESZT



- Forgassa el a LUX gombot az óramutató járásával megegyező irányba, maximum állásig (nap).
- Forgassa el a SENS gombot az óramutató járásával megegyező irányba, maximum állásig (+).
- Forgassa a TIME gombot az óramutató járásával ellentétesen, minimum állásig (10s).
- Hogyan bekapcsolja az áramellátást, akkor a lámpa egyből felkapcsol, de ha nincs másik indító jel, akkor 10+3mp-en belül automatikusan kikapcsol. Ha az érzékelő újabb indító jelet kap, akkor a lámpa megint felkapcsol.
- Hogyha az érzékelő a második indító jelet az első indító jel időtartamán belül kapja, akkor a beállított idő intervallum újraindul.
- Forgassa el a LUX gombot az óramutató járásával ellentétesen irányba, minimum állásig (3). Ha a természetes megvilágítás kisebb, mint 3 LUX (sötétség), indító jel (mozgás) hatására az érzékelő működésbe lép.

MEGJEGYZÉS: Ha napfénynél tesztel, forgassa a LUX gombot "nap" helyzetbe, másként az érzékelő lámpája nem tud működésbe lépni!

NÉHÁNY PROBLÉMA ÉS A MEGOLDÁS MÓDJA

Az egység nem működik:

- Kérjük ellenőrizze a hálózati feszültség meglétét és a terhelést.
- Kérjük ellenőrizze, hogy megfelelő-e a hálózati feszültség.

Gyenge az érzékenység:

- Kérjük ellenőrizze, hogy van-e valamilyen akadály az érzékelő előtt, ami befolyásolja azt a jelek fogadásában.
- Kérjük ellenőrizze, hogy az indító jelforrás (mozgás) az érzékelési mezőben található-e.
- Kérjük ellenőrizze, hogy a beépítési magasság megfelel-e a műszaki adatokban előírt magasságtartományoknak.

Az érzékelő nem tudja automatikusan lekapcsolni az egységet:

- Kérjük ellenőrizze, hogy van-e folyamatos jel az érzékelési mezőben.
- Kérjük ellenőrizze, hogy a késleltetés a maximumra van-e állítva.
- Kérjük ellenőrizze, hogy az áramforrás megfelel-e a műszaki adatoknak.

A TERMÉK MEGFELELŐ KEZELÉSE



Ez a szimbólum azt jelzi, hogy a termék területén belül nem kezelhető együtt háztartási hulladékokkal. Az ellenőrzetlen hulladékkezelés miatt bekövetkező esetleges környezeti és egészségügyi károsodások megelőzése érdekében, visszagyűjtési kötelezettség vonatkozik a termékre, felelősségteljesen hozzájárulva ezzel az alapanyagok fenntarthatóságához. Az használatból eltávolított eszközök begyűjtése érdekében használja a visszagyűjtő és újrahasznosító hálózatot vagy keresse meg a terméket értékesítő kereskedőt. Ezzel megoldható az elhasznált termék környezetvédelmi szempontból történő biztonságos visszagyűjtése.

Forgalmazza: **Sza-Co Kft.**
H-6000 Kecskemét, Izzó u. 2.,
+36-30-99-11-537, info@ultratech-world.com,
www.ultratech-world.com

USER MANUAL

PRODUCT DESCRIPTION

Welcome to use UT-PS148WH Microwave LED Sensor Lamp!

The product adopts microwave LED sensor mould with high-frequency electro-magnetic wave (5.8GHz) and integrated circuit, SMD LED. It gathers automatism, convenience, safety, saving-energy and practical functions. The wide detection field is consisting of detectors. It works by receiving human motion. When one enters the detection field, it can start the load at once and identify automatically day and night. Its installation is very convenient and its using is very wide. Detection is possible to go through doors, panes of glass or thin walls.

SPECIFICATION

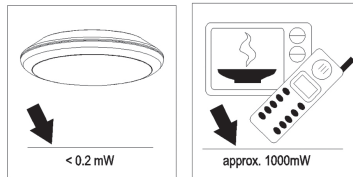
Rated Voltage: 220-240V~
Rated Frequency: 50 Hz
Power Consumption: ~0,9W
Ambient Light: <3-2000 LUX (all that's)
Time Delay: min. 10 ± 3 sec
max. 12 ± 1 min
Rated Load: 12W (800lm)
Detection Motion Speed: 2,2-5,4 km/h
Detection Range: 180°/360°
Detection Distance:
wall: 5-15 m (adjustable)
ceiling: 4-16 m diameter (adjustable)

HF System: 5,8GHz CW radar, ISM band
Installing Height:
wall: 1,5-3,5 m
ceiling: 2-4 m
Transmission Power: <0,2 mW
Protection Class: II.
IP Rating: IP65
Dimension: Ø270x69 mm

FUNCTION

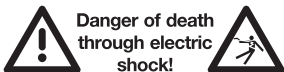
- Can identify day and night: It can work in the daytime and at night when it is adjusted to the "sun" position (max). It can work in the ambient light less than 3LUX when it is adjusted to the "3" position (min). As for the adjustment pattern, please refer to the TESTING pattern.
- SENS adjustable: It can be adjusted according to using location; the detection distance of low sensitivity could be only 4m and high sensitivity could be 16m which fits for large room.
- Time-Delay is added continually: When it receives the second induction signals within the first induction, it will restart to time from the moment.
- Time-Delay is adjustable. It can be set according to the consumer's desire. The minimum time is 10sec. The maximum is 12min.

NOTE: the high-frequency output of the HF sensor is <0.2mW- that is just one 5000th of the transmission power of a mobile phone or the output of a microwave oven, the baby can't touch it.



INSTALLATION

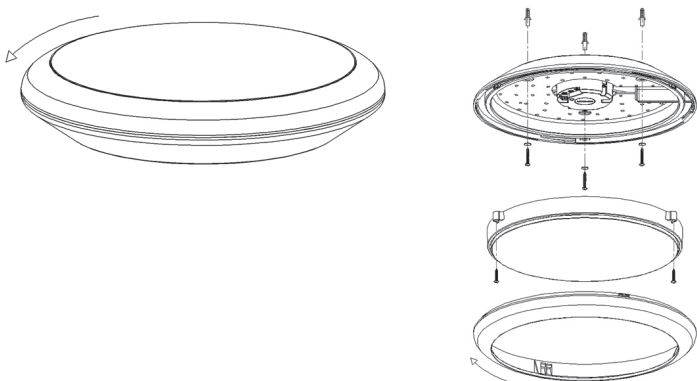
WARNING!



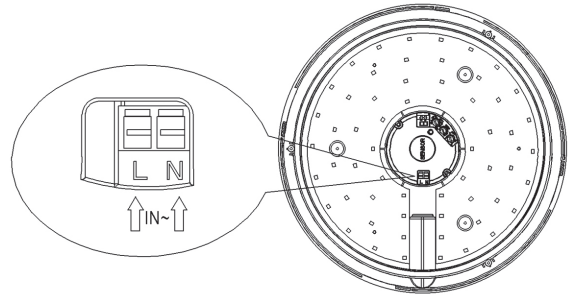
Danger of death through electric shock!

- Must be installed by professional electrician.
- Disconnect power source.
- Cover or shield any adjacent live components.
- Ensure device cannot be switched on.
- Check power supply is disconnected.

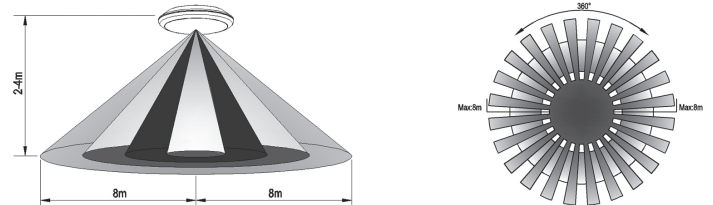
- Switch off the power.
- Unload the plastic clockwise to open it, screw off the screws on the lampshade and open the lampshade.
- Put the wire through the wire holes with rubber band which is at the bottom pan of lamp, and connect the wire with terminal according to connect-wire diagram.
- Pass the wire through the hole in the bottom and connect the power wire into sensor or driver according to the connection-wire diagram. Install the sensor lamp in the position where you need with inflated screws.
- Switch on the power and test it.



CONNECTION-WIRE DIAGRAM



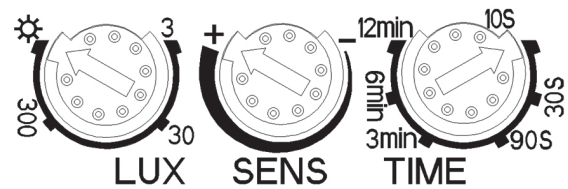
SENSOR INFORMATION



Height of installation: 2-4 m

Detection Area: Max. 8 m (radius)

TEST



- Turn the LUX knob clockwise on the maximum (sun). Turn the SENS knob clockwise on the maximum (+). Turn the TIME knob anti-clockwise on the minimum (10s).
- When you switch on the power, the lamp will be on at once. And 10sec±3sec later the lamp will be off automatically. Then if the sensor receives induction signal again, it can work normally.
- When the sensor receives the second induction signals within the first induction, it will restart to time from the moment.
- Turn LUX knob anti-clockwise on the minimum (3). If the ambient light is less than 3LUX (darkness), the inductor load could work when it receives induction signal.

Note: when testing in daylight, please turn LUX knob to (SUN) position, otherwise the sensor light could not work!

SOME PROBLEM AND SOLVED WAY

The load doesn't work:

- Check the power and the load.
- Please check if the working voltage corresponds to the power source.

The sensitivity is poor:

- Please check if in front of the sensor there shouldn't be obstructive object that affect to receive the signals.
- Please check if the signal source is in the detection fields.
- Please check the installation height.

The sensor can't shut automatically the load:

- If there are continual signals in the detection fields.
- If the time delay is set to the longest.
- If the power corresponds to the instruction.

CORRECT DISPOSAL OF THIS PRODUCT



This marking indicates that this product should not be disposed with other household wastes throughout the EU. To prevent possible harm to the environment or human health from uncontrolled waste disposal, recycle it responsibly to promote the sustainable reuse or material resources. To return your used device, please use the return and collection systems or contact the retailer where the product was purchased. They can take this product for environmental safe recycling.

Distributor: Sza-Co Kft.,
H-6000 Kecskemét, Izzó u. 2.,
+36-30-99-11-537, info@ultratech-world.com,
www.ultratech-world.com