

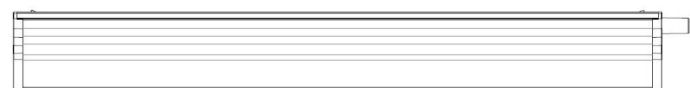
FELHASZNÁLÓI ÚTMUTATÓ
TERMÉK BEMUTATÁS

Üdvözljük az UT-LEDCL500CW, UT-LEDCL900CW, UT-LEDCL1500CW, UT-LEDCL1900CW T5 LED lámpatest felhasználójaként!

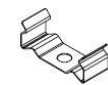
A termék beépített LED modult és integrált LED meghajtót tartalmaz. A lámpatestbe épített kapcsolóval a felhasználó egyedileg is képes az eszközt működtetni. A lámpatestbe épített csatlakozók gyors hálózati csatlakozást, valamint sorolhatóságot tesznek lehetővé. A sorolhatóságnak köszönhetően, akár összefüggő fénysávok is képezhetők. Az egymással szomszédos lámpatestek közvetlenül, vagy közbeni flexibilis összekötő kábelek felhasználásával is összekapcsolhatóak. A mellékelt rögzítőlemezek egyszerű szerelést tesznek lehetővé.

MŰSZAKI ADATOK

Típus	Névleges teljesítmény	Névleges feszültség	Névleges frekvencia	Érintésvédelmi osztály	Védettségi fokozat	Méret
UT-LEDCL500CW	5	220-240V	~50 Hz	II.	IP20	317 x 22,5 x 36 mm
UT-LEDCL900CW	9	220-240V	~50 Hz	II.	IP20	578 x 22,5 x 36 mm
UT-LEDCL1500CW	14	220-240V	~50 Hz	II.	IP20	877 x 22,5 x 36 mm
UT-LEDCL1900CW	18	220-240V	~50 Hz	II.	IP20	1177 x 22,5 x 36 mm

A CSOMAG TARTALMA


T5 fénysáv lámpatest, 1 db



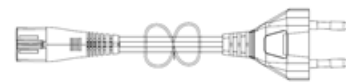
Tartólemez, 2 db



Csavar, 2 db



Összekötő kábel, 1 db



Tápkábel, 1 db



Végzáró, 1 db

FELSZERELÉS
FIGYELMEZTETÉS!

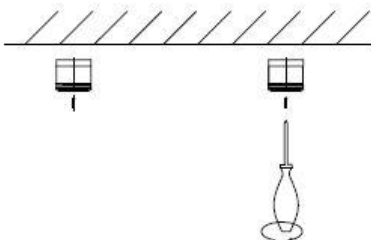

Áramütés
miatti
életveszély!



- Képzett villanszerelőnek kell beszerelnie.
- Gondoskodjon a feszültség alatti alkatrészek esetleges megérintésének védelméről.
- Biztosítsa, hogy a készüléket ne lehessen bekapcsolni.
- Ellenőrizze, hogy az áramellátás le legyen választva.

1. Kérjük, kapcsolja le a tápellátást, mielőtt a hálózathoz csatlakoztatja a lámpatestet.

2. Szerelje a lámpatestet a mennyezetre vagy a falra, a mellékelt tartólemezek felhasználásával.



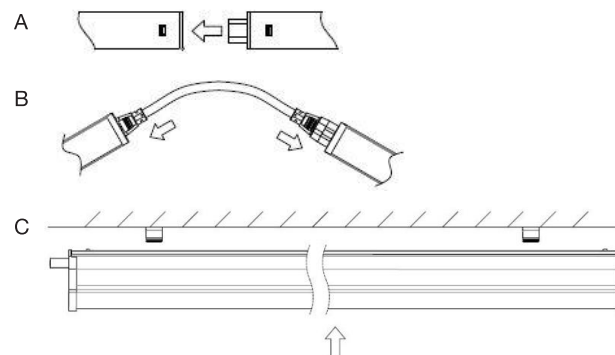
3. Egytagú használat

Csatlakoztassa a kábel egyik végét a lámpatesthez, a másik végét a hálózathoz.

4. Többtagú (kiterjesztett) használat

Ha több lámpatestet szeretne egymással összekapcsoltnak használni, csatlakoztassa össze a lámpatesteket közvetlenül egymással (1. opció), vagy a mellékelt összekötő kábel felhasználásával (2. opció).

1. opció:



2. opció: összekötő kábelrel

(MEGJEGYZÉS: ne vágja el a kábelt, ez a kábel NEM alkalmas a hálózathoz való csatlakozásra)



MEGJEGYZÉS:

1. Különböző hosszúságú lámpatesteket egymáshoz lehet kapcsolni és működtetni, de a maximális teljesítménynek 121W alatt kell lennie.
2. Azonos hosszúságú lámpatesteket egymáshoz lehet kapcsolni és működtetni, de a maximális összeköthető mennyiségnek és bemeneti áramerősségnek követnie kell az alábbi táblázatot:

Lámpatest hossza	Maximum összeköthető mennyiség és bemeneti áramerősség
317 mm	1db lámpatest bemeneti áramerőssége 45 mA, így a maximum összeköthető mennyiség 24 db és a maximális teljes bemeneti áramerősség 1080 mA.
578 mm	1db lámpatest bemeneti áramerőssége 75 mA, így a maximum összeköthető mennyiség 13 db és a maximális teljes bemeneti áramerősség 975 mA.
877 mm	1db lámpatest bemeneti áramerőssége 110 mA, így a maximum összeköthető mennyiség 8 db és a maximális teljes bemeneti áramerősség 880 mA.
1177 mm	1db lámpatest bemeneti áramerőssége 145 mA, így a maximum összeköthető mennyiség 6 db és a maximális teljes bemeneti áramerősség 870 mA.

Több lámpatest összekötése esetén zárt-hurok nem képezhető.

A kábelek keresztmetszete: 0,75mm²

FIGYELEM:

- Ha az összekötő kábel, vagy a lámpatest tápkábele sérült, azt egy típusazonos kábellel, vagy a gyártótól, vagy szervizpartnerétől beszerzett kábellel kell cserélni.
- NE használjon más gyártótól származó összekötő, vagy tápkábelt.
- NE vágja el a kábeleket.
- Az összekötő kábel NEM alkalmas hálózati csatlakoztatáshoz.
- NE használja a berendezést, ha a burkolata vagy kábele sérültek.
- NE helyezzen gyúlékony anyagot a berendezés közelébe.
- Biztosítsa, hogy minden beépítést és karbantartást minősített villanszerelő végezzen, és a világítótest vezetékeztését a legújabb IEE elektromos szabályok, vagy helyi rendelkezések szerint végezték.
- Biztosítsa, hogy az áramellátást lekapcsolták a beépítés és karbantartás megkezdése előtt. NE kapcsolják be a beépítés és karbantartás befejezése előtt.
- Felhasználó által nem elvégezhető fényforráscserék: Az ebben a lámpatestben található fényforrásokat csakis a gyártó, vagy annak szervizpartnere, vagy hasonló minősített személy cserélheti ki.

A TERMÉK MEGFELELŐ KEZELÉSE


Ez a szimbólum azt jelzi, hogy a termék területén belül nem kezelhető együtt háztartási hulladékokkal. Az ellenőrizetlen hulladékkezelés miatt bekövetkező esetleges környezeti és egészségügyi károsodások megelőzése érdekében, visszagyűjtési kötelezettség vonatkozik a termékre, felelősségteljesen hozzájárulva ezzel az alapanyagok fenntarthatóságához. Az elhasznált eszközök begyűjtése érdekében használja a visszagyűjtő és újrahasznosító hálózatot vagy keresse meg a terméket értékesítő kereskedőt. Ezzel megoldható az elhasznált termék környezetvédelmi szempontból történő biztonságos visszagyűjtése.

USER MANUAL

PRODUCT DESCRIPTION

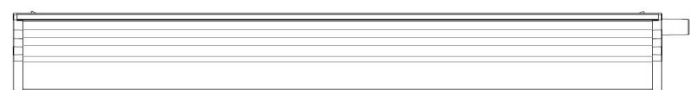
Welcome to use UT-LEDCL500CW, UT-LEDCL900CW, UT-LEDCL1500CW, UT-LEDCL1900CW T5 LED batten!

The product includes built-in LED modul and an integrated LED driver. The batten can be operated with the built-in switch by the user manually. It is very quick to connect the batten to the network or to each other, because of the built-in plugs. Thanks to the connectivity even continuous light line can be installed. The nearby batten can be connected to each other directly or with the help of the flexible cord cable too. The attached accesories enable an easy installation.

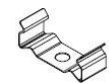
SPECIFICATIONS

Type	Rated Wattage	Rated Voltage	Rated Frequency	Protection Class	IP Rating	Dimensions
UT-LEDCL500CW	5	220-240V	~50 Hz	II.	IP20	317 x 22,5 x 36 mm
UT-LEDCL900CW	9	220-240V	~50 Hz	II.	IP20	578 x 22,5 x 36 mm
UT-LEDCL1500CW	14	220-240V	~50 Hz	II.	IP20	877 x 22,5 x 36 mm
UT-LEDCL1900CW	18	220-240V	~50 Hz	II.	IP20	1177 x 22,5 x 36 mm

PACKING INFORMATION



T5 Batten X 1



Holder X 2



Screw X 2



Cord X 1



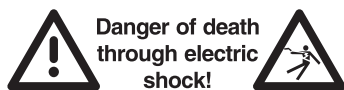
Power cable X 1



Endcap X 1

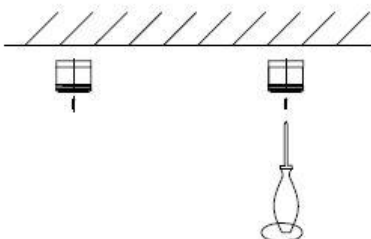
INSTALLATION

WARNING!



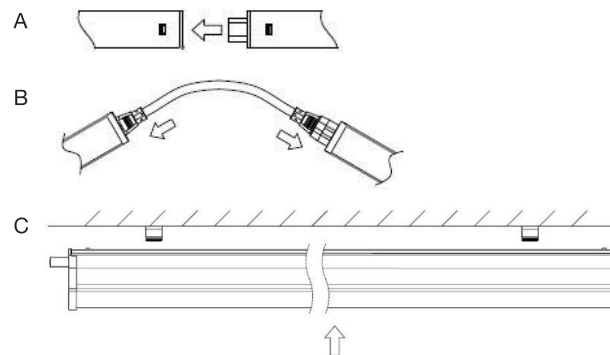
- **Must be installed by professional electrician.**
- **Cover or shield any adjacent live components.**
- **Ensure device cannot be switched on.**
- **Check power supply is disconnected.**

1. Please switch off the power supply before install the fixture or connection
2. Install the fixture on the ceiling or wall through mounting clips.



3. Single usage
Use cable plug in one end for power connection
4. Extension usage
If want to extension, connect with the other T5 with connector

Option 1:



Option 2: with connect cord .

(NOTICE: Do NOT cut off the cord, this cord is NOT suitable for connecting to mains supply).



REMARK:

1. Battens of different length can be connected to each other and work together, but the maximum wattage must be lower than 121W.
2. Battens of the same length can be connected to each other and work together, but the maximum connectable quantity and input current need to follow the table as below:

Batten Length	Maximum connectable quantity and input current
317 mm	Single batten input current 45 mA, maximum connectable quantity 24 pcs and maximum total input current 1080 mA.
578 mm	Single batten input current 75 mA, maximum connectable quantity 13 pcs and maximum total input current 975 mA.
877 mm	Single batten input current 110 mA, maximum connectable quantity 8 pcs and maximum total input current 880 mA.
1177 mm	Single batten input current 145 mA, maximum connectable quantity 6 pcs and maximum total input current 870 mA.

All the connection of batten should not be a closed-loop.
Diameter of cable : 0.75 mm²

CAUTION:

- If the external flexible cable or cord of this luminaire is damaged, it shall be replaced by a special cord or cord exclusively available from the manufacturer or his service agent.
- Do NOT use the power cable & cord of other brands.
- Do NOT cut off the cord.
- The connect cord is NOT suitable for connecting to mains supply.
- Don't use the fixture if housing or power cables are damaged.
- Don't place readily flammable material near the fixture.
- Ensure that any installation and maintenance be performed by a qualified electrician and the luminaire is wired in accordance with the latest IEE electrical regulations or the local equipments.
- Ensure that the power supply is off before starting installation and maintenance. Do NOT switch on until the installation or maintenance is completed.
- For non-user replaceable light sources: „The light source contained in this luminaire shall only be replaced by the manufacture or his service agent or a similar qualified person.”

CORRECT DISPOSAL OF THIS PRODUCT



This marking indicates that this product should not be disposed with other household wastes throughout the EU. To prevent possible harm to the environment or human health from uncontrolled waste disposal, recycle it responsibly to promote the sustainable reuse or material resources. To return your used device, please use the return and collection systems or contact the retailer where the product was purchased. They can take this product for environmental safe recycling.