



FELHASZNÁLÓI ÚTMUTATÓ

Üdvözljük az UT-AS139WH belépésjelző készülék felhasználójaként!

A termék egy nagy érzékenységű detektort és egy integrált áramkört tartalmaz, SMT technológia alapján működik, automatikus, kényelmi, biztonsági és gyakorlati funkciókat hajt végre. A termék érzékelési tartománya nagy, felfelé, lefelé, balra és jobbra érzékel. Infravörös sugarak segítségével érzékeli, amikor ember lép a megfigyelt területre. Az érzékelt mozgás hatására a készülék hangjelzést ad (ding-dong hang) abból a célból, hogy felhívja a figyelmet arra, hogy egy személy lépett a megfigyelt területre. A készülék állandó felügyeletet tud biztosítani az Ön és családja számára. A készülék által lefedett terület nagy, telepítése pedig egyszerű.

MŰSZAKI ADATOK

Áramforrás: 9 V / 6LR61 alkáli elem

Érzékelési távolság: 8 m (max.)

Fogyasztás működés közben: < 100 mA

Kapcsolási állapotok: Alarm/Off/Chime
 (riasztás / kikapcsolt állapot / belépés jelzés)

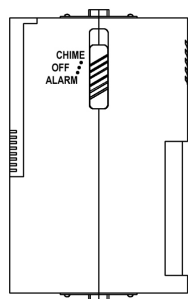
Érzékelési tartomány: 60°

Fogyasztás statikus állapotban: < 0,04 mA

Riasztás hangereje: 70 dB

Mozgási sebesség érzékelés: 2,2-5,4 km/h

MŰKÖDÉS

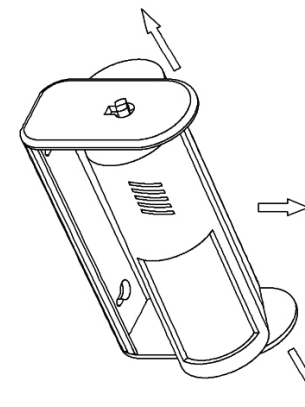


ALARM [Riasztás]: kapcsolja a készüléket "OFF" pozícióról "ALARM" pozícióra. A készülék 30 másodperces késleltetéssel lép működésbe, ami azt jelenti, hogy 30 másodpercig nem fog riasztani, azonban 30 másodperc elteltével, amennyiben még mindig mozgást érzékel, azonnal riasztani fog, 15 másodpercen át. (Tehát van elég ideje arra, hogy távozon a figyelt térből).

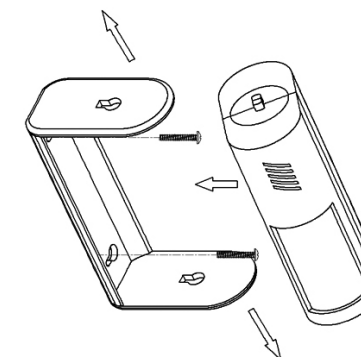
OFF: Ebben a pozícióban az érzékelő nem működik.

CHIME [Belépésjelzés]: kapcsolja a készüléket "OFF" pozícióról "CHIME" pozícióra. Ebben az esetben, amennyiben a készülék mozgást érzékel az érzékelési távolságon belül, három „ding-dong” hangjelzéssel fogja ezt jelezni.

TELEPÍTÉS



1. ábra



2. ábra

- Kapcsolja ki a készüléket.
- Válassza szét az alsó részt és az érzékelőt pontosan úgy, ahogyan az 1. ábrán látható.
- Rögzítse az alsó részt a kiválasztott pozícióra a laposfejű csavarral (lásd a 2. ábrát).
- Helyezze az érzékelőt vissza az alsó részre. Ezt követően kapcsolja be a készüléket és tesztelje a működést.

MEGJEGYZÉSEK

Kérjük, hogy ne üssön rá az érzékelőre és a detektáló ablakokra semmilyen kemény, illetve durva tárggyal.

Kérjük, hogy ne telepítse az érzékelőt napfényes, esős, illetve nagy páratartalmú helyekre.

Kérjük, hogy ne telepítse az érzékelőt olyan helyekre, ahol nagy a hőingadozás és a légmozgás.

Kérjük, hogyha hosszú ideig nem használja az érzékelőt, akkor vegye ki az elemet annak érdekében, hogy megelőzze az érzékelő károsodását.

Az UT-AS139WH készülék nem egy professzionális riasztó készülék, riasztási hangereje korlátozott, ezért csak figyelemfelhívására alkalmas, és nem tud teljes körű biztonságot garantálni. Nem vállalunk semmilyen felelősséget arra az esetre, ha bármilyen váratlan esemény következne be.



INSTRUCTION

Welcome to use UT-AS139WH Mini Sensor Alarm!

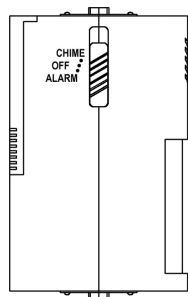
This product adopts high sensitivity detector, integrated circuit and SMT technology; it gathers automatic, convenience, safety and practical function. The wide detection range is made of up and down, left and right service field. It utilizes human motion infrared rays as control signals, when human enter detection fields, it will start the sound system (ding-dong) to call attention that person enters detection field; It could protect you all day and it will give safety to you and your family. Its using range is wide and its installation is easy.

SPECIFICATION

Power Sourcing: 9 V / 6LR61 alkaline battery
Detection distance: 8 m (max.)
Working Consumption: < 100 mA
Switch state: Alarm/Off/Chime

Detection range: 60°
Static Consumption: < 0,04 mA
Alarm Sound: 70 dB
Detection motion speed: 2,2-5,4 km/h

SWITCH FUNCTION



ALARM: turn "OFF" to "ALARM" it will have 30s time delay, which means that it will not alarm within 30s, after 30s if you still move in the detection field it will alarm for 15s immediately. (So you have enough time to leave the detection area.)

OFF: The sensor doesn't work.

CHIME: turn "OFF" to "CHIME" and if you move in the detection field, it will give 'ding-dong' sound for three times.

INSTALLATION

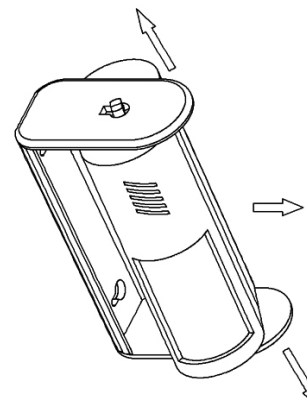


Figure 1

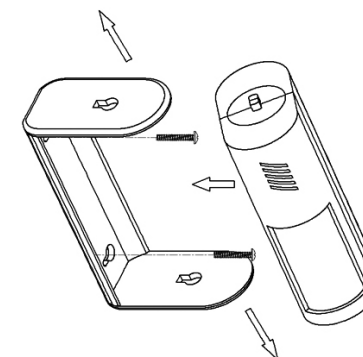


Figure 2

- Switch off the power.
- Separate the bottom and the sensor directly as figure 1.
- Fix the bottom on the selected position with the inflated screw.(refer to figure 2).
- Install back the sensor onto the bottom. Then you could switch on the power and test it.

NOTES

Please don't hit the sensor and detection windows with hard or rough object.
Please don't install the sensor in the sunlight, raining and high humidity zone.
Please don't install the sensor near heat or air current changed zone.
Please take out the battery in order to avoid damaging the sensor if you don't use it for long time.
UT-AS139WH is not formal alarm and it has limited alarm loudness, so it can call attention to you only, but can't guarantee absolute safety. We don't undertake any responsibility if happen any unexpected event.