

FELHASZNÁLÓI ÚTMUTATÓ

FIGYELMEZTETÉS



Áramütés
miatti
életveszély!



- Képzett villanszerelőnek kell beszerelnie.
- Gondoskodjon a feszültség alatti alkatrészek esetleges megérintésének védelméről.
- Ellenőrizze, hogy az áramellátás le legyen választva.

MŰSZAKI ADATOK

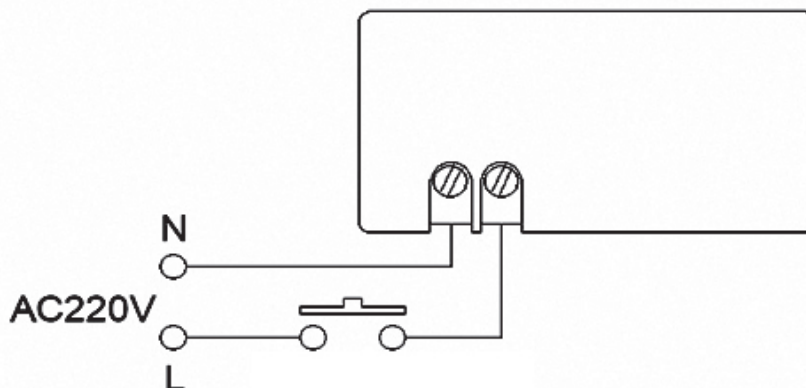
Névleges feszültség: 220-240V~
Névleges frekvencia: 50 Hz
Névleges teljesítmény: 30W
Névleges áramerősség: 0,16A
Hangerő: 85 dB

Dallamok száma: 1
Hangerő szintek száma: 1
Érintésvédelmi osztály: II.
Védettségi fokozat: IP20
Méret: 110x110x39 mm

FELSZERELÉS

1. Győződjön meg róla, hogy a feszültségmentesítés megtörtént.
2. Pattintsa le a csengő fedlapját.
3. Jelölje ki a furatok helyét.
4. Fúrjon két lyukat és helyezze bele a tipliket.
5. Bújtassa át a bekötő vezetékét a hátlapon található vezeték bevezető nyíláson, majd csatlakoztassa a vezetékét a bekötési rajznak megfelelően.
6. Csavarozza fel a csengőt a falra, majd helyezze a vissza a fedlapját.
7. Kapcsolja vissza a feszültségellátást és győződjön meg róla, hogy a csengő megfelelően működik.

BEKÖTÉSI RAJZ




A TERMÉK MEGFELELŐ KEZELÉSE




Ez a szimbólum azt jelzi, hogy a termék területén belül nem kezelhető együtt háztartási hulladékokkal. Az ellenőrizetlen hulladékkezelés miatt bekövetkező esetleges környezeti és egészségügyi károsodások megelőzése érdekében, visszagyűjtési kötelezettség vonatkozik a termékre, felelősségteljesen hozzájárulva ezzel az alapanyagok fenntarthatóságához. Az elhasznált eszközök begyűjtése érdekében használja a visszagyűjtő és újrahasznosító hálózatot vagy keresse meg a terméket értékesítő kereskedőt. Ezzel megoldható az elhasznált termék környezetvédelmi szempontból történő biztonságos visszagyűjtése.

USER MANUAL

WARNING



Danger of death through electric shock!



- Must be installed by professional electrician.
- Cover or shield any adjacent live components.
- Check power supply is disconnected.

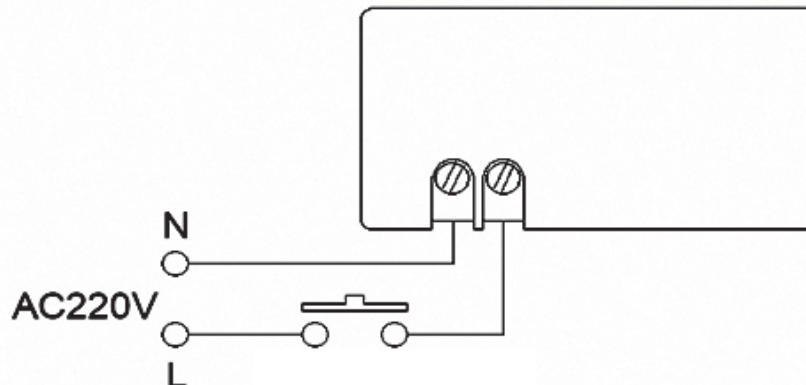
SPECIFICATION

Rated Voltage:	220-240V~	Selectable Tunes:	1
Rated Frequency:	50 Hz	Volume Levels:	1
Rated Power:	30W	Protection Class:	II.
Rated Current:	0,16A	IP Rating:	IP20
Volume:	85 dB	Dimensions:	110x110x39 mm

INSTALLATION

1. Make sure to turn off the main power.
2. Remove the cover of the doorbell.
3. Mark the drill locations.
4. Drill two holes then insert the expansion bolts to the holes.
5. Pass the wire through the hole in the bottom and connect the power wire into the connection-wire column according to the connection-wire diagram.
6. Screw the doorbell to the wall and then replace the cover.
7. Turn the power switch back on to verify that the doorbell is working properly.

CONNECTION-WIRE DIAGRAM



CORRECT DISPOSAL OF THIS PRODUCT



This marking indicates that this product should not be disposed with other household wastes throughout the EU. To prevent possible harm to the environment or human health from uncontrolled waste disposal, recycle it responsibly to promote the sustainable reuse or material resources. To return your used device, please use the return and collection systems or contact the retailer where the product was purchased. They can take this product for environmental safe recycling.