

FELHASZNÁLÓI ÚTMUTATÓ

TERMÉK BEMUTATÁS

Üdvözljük az UT-LEDFL2000SN infravörös mozgásérzékelős LED reflektor felhasználójaként! A termék egy energiatakarékos, mozgásérzékelős LED lámpatest, mely magas minőségű alkatrészekből készült. A termék jó minőségű, megbízható LED meghajtót és LED modult tartalmaz. A lámpatest képes azonosítani a nappalt és az éjszakát. A lámpa felkapcsolódik ha valaki belép az érzékelési területre és lekapcsolódik, amint elhagyja azt.

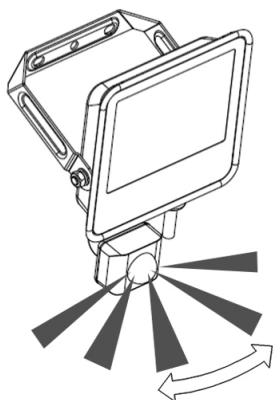
MŰSZAKI ADATOK

Névleges feszültség: 220-240V~
Névleges frekvencia: 50 Hz
Környezeti megvilágítás: 3-2000 LUX (állítható)
Késleltetés: min. 6±3 mp - max. 5±2 perc
Névleges teljesítmény: 20W
Érzékelési tartomány: 120°
Érzékelési távolság: 2-10 m (<24°C)
Hőmérséklet tartomány: -20°C...+40°C
Üzemi páratartalom: <93%RH

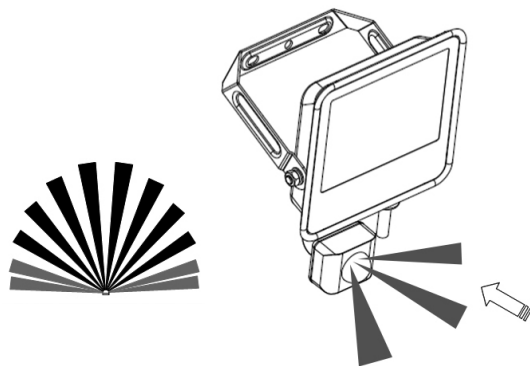
Beépítési magasság: 1,8-2,5 m
Mozgási sebesség érzékelés: 2,2-5,4 km/h
Érintésvédelmi osztály: I.
Védettségi fokozat: IP65
Méretek: 155 x 110 x 48 mm

MŰKÖDÉS

- Képes azonosítani a nappalt és az éjszakát: a felhasználó beállíthatja az üzemi állapotot különféle környezeti megvilágításokra. A LUX gombot „nap” állásba (maximum) állítva, egyaránt működhet nappali időszakban és éjszaka is. Működőképes 3 LUX alatti környezeti megvilágításnál is, ekkor a LUX gombot a „hold” állásba (minimum) kell állítani. Ami a beállítási lehetőségeket illeti, kérjük tanulmányozza a tesztelési eljárásokat.
- A késleltetési időt folyamatosan hozzáadja: amikor az érzékelő észleli az első indítást (mozgást) követő második indító jelet, újraindul, hogy attól a pillanattól mérje a késleltetést.
- Az időkésleltetést a felhasználó igényeihez lehet állítani. A minimális időtartam 6±3 mp, a maximális pedig 5±2 perc.



Kitűnő érzékenység



Gyenge érzékenység

FELSZERELÉS

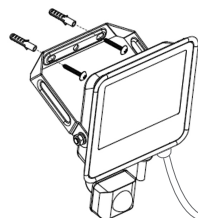
FIGYELMEZTETÉS!



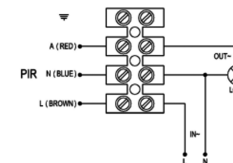
Áramütés
miatti
életveszély!

- A beépítést szakképzett villanyszerelőnek kell végezni.
- Feszültségmentesítse a hálózatot.
- Gondoskodjon a feszültség alatti alkatrészek esetleges megérintésének védelméről.
- Biztosítsa, hogy a készüléket ne lehessen bekapcsolni.
- Ellenőrizze, hogy az áramellátás le legyen választva.

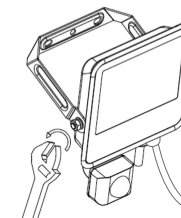
- Feszültségmentesítse a hálózatot!
- Jelölje be a falon a furatok helyét, majd fúrja ki a lyukakat. Helyezze a tipliket a furatokba, majd rögzítse a tartókonzolt csavarok segítségével a kívánt helyzetben az ábra szerint. Ellenőrizze, hogy a reflektor stabilan áll-e (1. ábra).
- Csatlakoztassa a bekötő vezetéket egy IP65-ös védettségű kötődoboz sorkapcsába (2. ábra).
- A dőlésszög beállításához lazítsa meg a lámpatest oldalán található csavarokat, majd a kívánt helyzet beállítása után húzza meg őket (3-4. ábra).
- Kapcsolja vissza a feszültség ellátást és győződjön meg róla, hogy a lámpatest megfelelően működik.



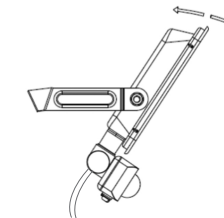
1. ábra



2. ábra

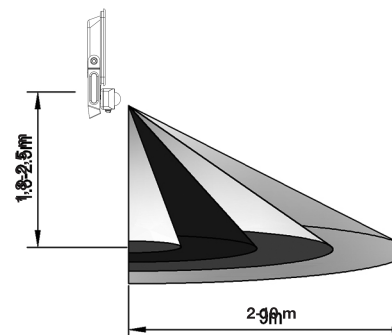


3. ábra

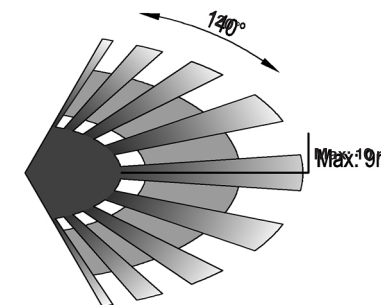


4. ábra

ÉRZÉKENYSÉG

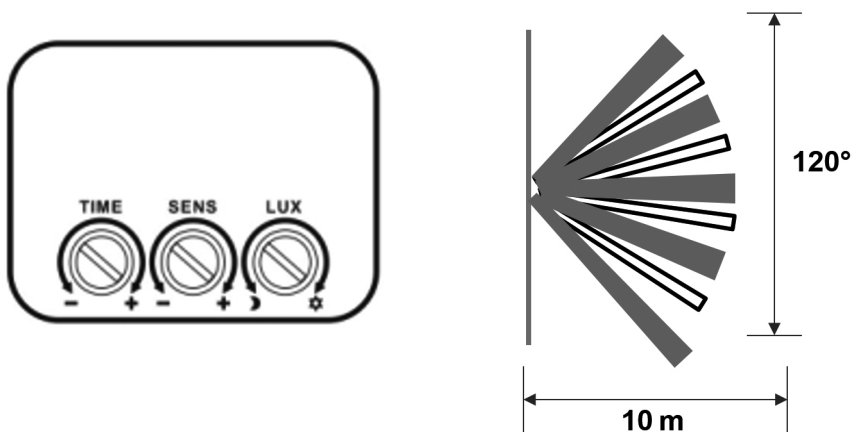


Beépítési magasság: 1,8-2,5 m



Érzékelési távolság: max. 10 m

TESZT



- **SENS.:** az érzékelési távolságot (2-10 méter) és az érzékelési mozgási sebességet (2,2-5,4 km/h) tudja beállítani. Az érzékenység nő, hogyha a SENS gombot az óramutató járásával megegyező irányba forgatja (+), csökken, hogyha az óramutató járásával ellenkező irányba (-).

Példa: hogyha a SENS gomb a minimumra van állítva (-) akkor az érzékelési távolság 0-2 m, az érzékelési mozgási sebesség > 5,4 km/h. Hogyha a maximumra van állítva (+), akkor az érzékelési távolság 10 m, az érzékelési mozgási sebesség 2,2 km/h. A kívánt érzékelési tartomány az érzékelő döntésével állítható be.

- **LUX:** a környezeti megvilágítást tudja beállítani 3-2000 LUX között. Forgassa el a gombot az óramutató járásával megegyező irányba, hogy növelje (NAP), az óramutató járásával ellenkező irányba (HOLD), hogy csökkentse.

Példa: a minimális érték (HOLD) azt jelenti, hogy a lámpa, mozgást követően, csak szürkület és hajnal között kapcsol be, nappal nem fog világítani. A maximális értékre állítva (NAP) a lámpa mind nappal, mind éjszaka felkapcsol, mozgást követően.

- **TIME:** a mozgás észlelése utáni megvilágítás kívánt időtartamát tudja beállítani, 6±3 mp-től 5±2 percig. Az időtartam nő, hogyha a TIME gombot az óramutató járásával megegyező irányba forgatja (+), csökken, hogyha az óramutató járásával ellenkező irányba (-).

Példa: hogyha a TIME gomb a minimumra van állítva (-) akkor a lámpatest a mozgás észlelése után 6±3 mp-ig világít. Hogyha a maximumra van állítva (+), akkor 5±2 percig világít. Ez a beállítás lehetővé teszi az automatikus üzemmódot, ezáltal csökkenti az energiafogyasztást.

MEGJEGYZÉSEK

- Villanszerelő vagy gyakorlott személy építheti be.
- Nem építhető be egyenetlen felületen.
- Az érzékelő előtt ne legyen az érzékelést zavaró idegen test és/vagy mozgó tárgy.
- Kerülje a beépítést klíma és központi fűtés közelében.
- Saját biztonsága érdekében kérjük, ne szerelje szét az érzékelőt, ha a beépítés után problémát észlel.

NÉHÁNY PROBLÉMA ÉS A MEGOLDÁS MÓDJA

- **A lámpatest nem működik:**
 - a. Kérjük ellenőrizze a bekötést és a hálózati feszültség meglétét.
 - b. Kérjük ellenőrizze, hogy a fogyasztó működőképes-e.
 - c. Kérjük ellenőrizze, hogy az üzemi fény beállításai megfelelnek-e a környezeti megvilágításnak.
- **Gyenge az érzékenység:**
 - a. Kérjük ellenőrizze, hogy van-e valamilyen akadály az érzékelő előtt, amely befolyásolja azt a jelek fogadásában.
 - b. Kérjük ellenőrizze, hogy a környezeti hőmérséklet nem-e túl magas.
 - c. Kérjük ellenőrizze, hogy az indító jelforrás (mozgás) az érzékelési mezőben található-e.
 - d. Kérjük ellenőrizze, hogy a beépítési magasság megfelel-e a műszaki adatokban előírt magasság tartományak.
 - e. Kérjük ellenőrizze, hogy a mozgási irány helyes-e.
- **Az érzékelő nem tudja automatikusan lekapcsolni a lámpatestet:**
 - a. Kérjük ellenőrizze, hogy van-e folyamatos jel az érzékelési mezőben.
 - b. Kérjük ellenőrizze, hogy a késleltetés a maximumra van-e állítva.
 - c. Kérjük ellenőrizze, hogy az áramforrás megfelel-e a műszaki adatoknak.

A TERMÉK MEGFELELŐ KEZELÉSE



Ez a szimbólum azt jelzi, hogy a termék területén belül nem kezelhető együtt háztartási hulladékokkal. Az ellenőrizetlen hulladékkezelés miatt bekövetkező esetleges környezeti és egészségügyi károsodások megelőzése érdekében, visszagyűjtési kötelezettség vonatkozik a termékre, felelősségteljesen hozzájárulva ezzel az alapanyagok fenntarthatóságához. Az elhasznált eszközök begyűjtése érdekében használja a visszagyűjtő és újrahasznosító hálózatot vagy keresse meg a terméket értékesítő kereskedőt. Ezzel megoldható az elhasznált termék környezetvédelmi szempontból történő biztonságos visszagyűjtése.

FORGALMAZZA: Sza-Co Kft., H-6000 Kecskemét, Izzó u. 2., +36-30-99-11-537
info@ultratech.hu, www.ultratech.hu

MEGJEGYZÉS

Ha napfénynél tesztel, forgassa a LUX gombot ☼ helyzetbe, másként az érzékelő lámpája nem tud működésbe lépni

USER MANUAL

PRODUCT DESCRIPTION

Welcome to use our UT-LEDFL2000SN floodlight with infrared motion sensor. The product is an energy-saving automatic sensor lamp, adopting integrated circuit and precise detecting components. It gathers automatism, convenience, safety, saving-energy and practical functions. Its performance is stable. It can identify day and night. The lamp can turn on when one enters to the detection field and can turn off automatically when one leaves the detection field.

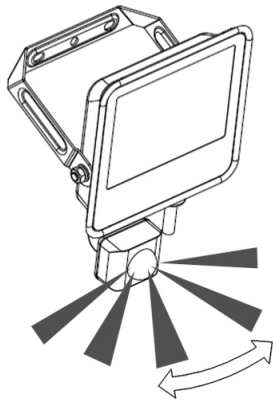
SPECIFICATION

Rated Voltage: 220-240V~
Rated Frequency: 50 Hz
Ambient Light: 3-2000 LUX (adjustable)
Time Delay: min. 6±3 sec - max. 5±2 min
Rated Wattage: 20W
Detection Range: 120°
Detection Distance: 2-10 m (<24°C)
Working Temperature: -20°C...+40°C
Working Humidity: <93%RH

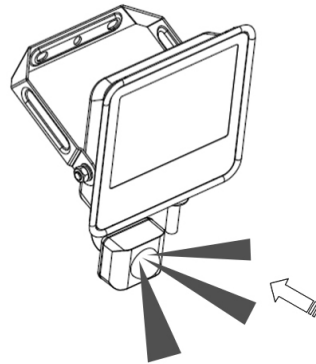
Installation Height: 1,8-2,5 m
Detection Moving Speed: 2,2-5,4 km/h
Protection Class: I
IP Rating: IP65
Dimensions: 155 x 110 x 48 mm

FUNCTION

- Can identify day and night: The consumer can adjust working state in different ambient light. It can work in the daytime and at night when it is adjusted on the "sun" position (max). It can work in the ambient light less than 3 LUX when it is adjusted on the "moon" position (min). As for the adjustment pattern, please refer to the testing pattern.
- Time-Delay is added continually: When it receives the second induction signals within the first induction, it will restart to time from the moment.
- Adjustable Time Delay: the length of time delay could be set according to the customers' requirement, the minimum time of this item is 6±3 sec, and the maximum is 5±2 min.



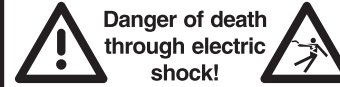
Good sensitivity



Poor sensitivity

CONNECTION

WARNING!



Danger of death through electric shock!

- Must be installed by professional electrician.
- Disconnect power source.
- Cover or shield any adjacent live components.
- Ensure device cannot be switched on.
- Check power supply is disconnected.

- Switch off the power.
- Locate the places of the holes on the wall then drill the holes. Insert PC tubes into the holes and fix screws through the bracket holes, make sure the floodlight is tightly fixed onto the wall (figure 1.).
- Connect the power to the connection terminal of an IP65 connector box (figure 2.).
- Loosen the bracket if you need to adjust the floodlight downward or upward (figure 3-4). After adjusting the direction you should fix the bracket.
- Switch on the power and test it.

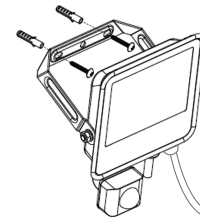


Figure 1.

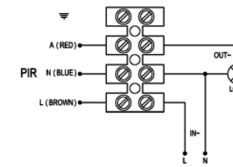


Figure 2.

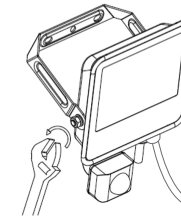


Figure 3.

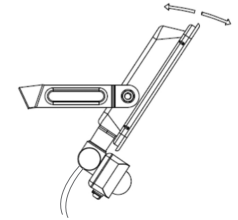
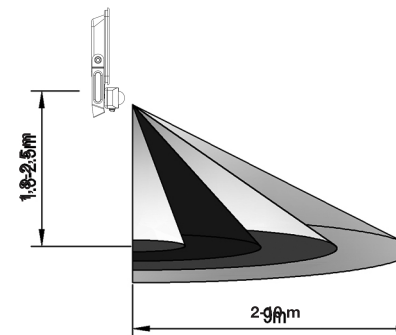
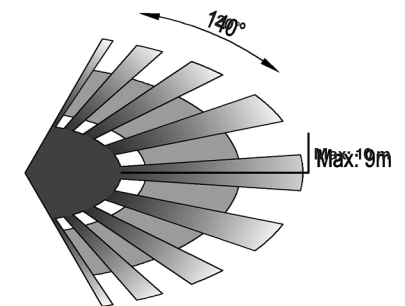


Figure 4.

SENSOR INFORMATION

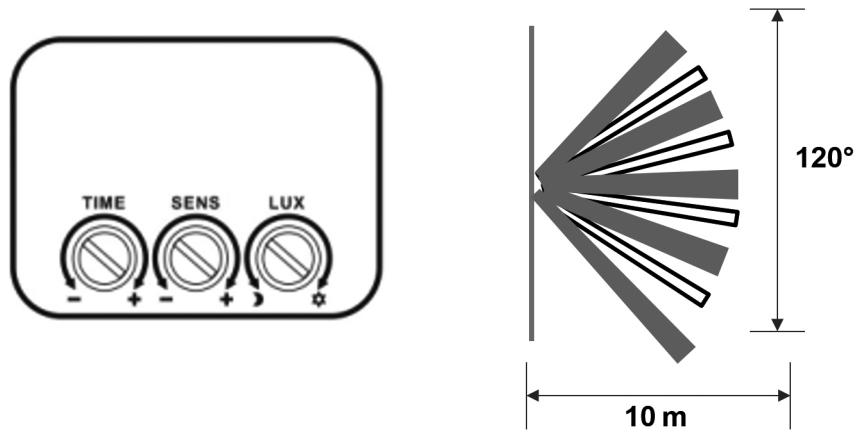


Height of installation: 1,8-2,5 m



Detection distance: max. 10 m

TEST



- **SENS.:** Movement detection sensitivity from 2 m to 10 m, from 0.6 m/s to 1.5 m/s. Turn the knob clockwise to increase, anti-clockwise to decrease.

EXAMPLE: The minimum value means the light detection range is in 0-2 m with movement speed > 1.5 m/s; The maximum value means the light detection range is 10 m with movement speed > 0.6 m/s. Tilting the sensor also can help you to find a proper location of the detection range.

- **LUX:** Ambient light level from 3 LUX (Moon icon) to 2000LUX (Sun icon). Turn the knob clockwise to increase, anti-clockwise to decrease.

EXAMPLE: The minimum value(Moon icon) means light will only be triggered lighting on from dusk to dawn after movement being detected. Light will not be triggered during the daylight. The maximum value means light will be triggered lighting on once movement being detected, whenever it is day or night.

- **TIME:** Duration of illumination after movement be detected, from 6±3 seconds to 5±2 minutes. Turn the knob clockwise to increase, anti-clockwise to decrease.

EXAMPLE: The minimum value means light will be triggered lighting on for 6±3 seconds after movement be detected. The maximum value means light will be triggered lighting on for 5±2 minutes after movement be detected. Adjusting the TIME will help automatic light controlling with a proper duration, and directly reduce the energy consumption.

NOTE

when testing in daylight, please turn LUX knob to ☀ (SUN) position, otherwise the sensor lamp could not work!

NOTES

- Should be installed by electrician or experienced person;
- Avoid installing it on the uneven object;
- There should be no hindrance and moving objects in front of the detection windows to affect detection;
- Avoid installing it near air temperature alteration zones such as air condition, central heating, etc;
- Considering your safety, please do not open the cover when you find the hitch after installation.

SOME PROBLEM AND SOLVED WAY

- **The load do not work:**
 - Please check if the connection-wiring of power and load is correct.
 - Please check if the load is good.
 - Please check if the working light sets correspond to ambient light.
- **The sensitivity is poor:**
 - Please check if there has any hindrance in front of the detection window to affect to receive the signal.
 - Please check if the ambient temperature is too high.
 - Please check if the induction signal source is in the detection fields.
 - Please check if the installation height corresponds to the height showed in the instruction.
 - Please check if the moving orientation is correct.
- **The sensor can not shut off the load automatically:**
 - Please check if there is continual signal in the detection field.
 - Please check if the time delay is the longest.
 - Please check if the power corresponds to the instruction.

CORRECT DISPOSAL OF THIS PRODUCT



This marking indicates that this product should not be disposed with other household wastes throughout the EU. To prevent possible harm to the environment or human health from uncontrolled waste disposal, recycle it responsibly to promote the sustainable reuse or material resources. To return your used device, please use the return and collection systems or contact the retailer where the product was purchased. They can take this product for environmental safe recycling.

DISTRIBUTOR: Sza-Co Kft., H-6000 Kecskemét, Izzó u. 2., +36-30-99-11-537
info@ultratech.hu, www.ultratech.hu