

FELHASZNÁLÓI ÚTMUTATÓ

TERMÉK BEMUTATÁS

Üdvözlünk az UT-LEDL2100AS infravörös mozgásérzékelős LED lámpatest felhasználójaként!
A termék egy energiatakarékos, mozgásérzékelős LED lámpatest, mely magas minőségű alkatrészekből készült. Egyesíti az automatizmust, a kényelmet, a biztonságot, az energiatakarékosságot és a gyakorlati funkciókat. A termék jó minőségű, megbízható LED meghajtót és LED modult tartalmaz. A lámpatest képes azonosítani a nappalt és az éjszakát. A lámpa felkapcsolódik, ha valaki belép az érzékelési területre és lekapcsolódik, amint elhagyja azt.

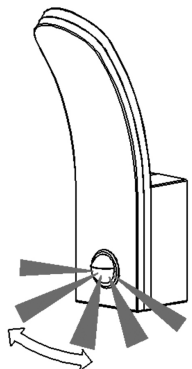
MŰSZAKI ADATOK

Névleges fényáram: 2100 lumen
Névleges teljesítmény: 20W
Színhőmérséklet: 4000K
Névleges feszültség: 220-240V~
Névleges frekvencia: 50 Hz
Környezeti megvilágítás: < 3-2000 LUX (állítható)
Üzemi páratartalom: <93%RH
Késleltetés: min. 10±3 mp
max. 5±1 perc

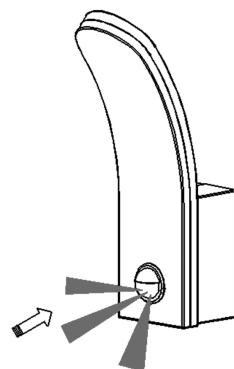
Hőmérséklet tartomány: -20°C...+40°C
Érzékelési tartomány: 140°
Érzékelési távolság: max. 10m (<24°C)
Beépítési magasság: 1,8-2,5 m
Mozgási sebesség érzékelés: 2,2-5,4 km/h
Érintésvédelmi osztály: I.
Védettségi fokozat: IP65
Méret: 125x70x249 mm

MŰKÖDÉS

- Képes azonosítani a nappalt és az éjszakát: a felhasználó beállíthatja az üzemi állapotot különféle környezeti megvilágításokra. A LUX gombot „nap” állásba (maximum) állítva, egyaránt működhet nappali időszakban és éjszaka is. Működőképes 3 LUX alatti környezeti megvilágításnál is (sötétség), ekkor a LUX gombot a „hold” állásba (minimum) kell állítani. Ami a beállítási lehetőségeket illeti, kérjük tanulmányozza a tesztelési eljárásokat.
- A késleltetési időt folyamatosan hozzáadja: amikor az érzékelő észleli az első indítást (mozgást) követő második indító jelet, újraindul, hogy attól a pillanattól mérje a késleltetést.
- Az időkésleltetést a felhasználó igényeihez lehet állítani. A minimális időtartam 10±3 mp, a maximális pedig 5±1 perc.



Kitűnő érzékenység



Gyenge érzékenység

FELSZERELÉS

FIGYELMEZTETÉS!



Áramütés
miatti
életveszély!

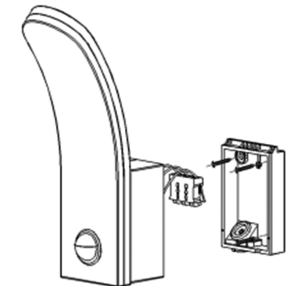
- A beépítést szakképzett villanszerelőnek kell végezni.
- Feszültségmentesítse a hálózatot.
- Gondoskodjon a feszültség alatti alkatrészek esetleges megérintésének védelméről.
- Biztosítsa, hogy a készüléket ne lehessen bekapcsolni.
- Ellenőrizze, hogy az áramellátás le legyen választva.

- Feszültségmentesítse a hálózatot!
- Csavarozza ki a készülék alján található csavart, majd távolítsa el a hátlapot. (1. ábra)
- Bújtsa át a bekötő vezetéket a hátlapon található vezeték bevezető nyíláson, majd csatlakoztassa a vezetékeket a sorkapocsba a bekötési rajznak megfelelően. Rögzítse a készülék hátlapját a csomagban található csavarokkal a kívánt helyzetben. (2. ábra) Majd csavarozza fel a lámpatestet a hátlapra, az alján található csavarral.
- Kapcsolja vissza a feszültség ellátást és győződjön meg róla, hogy a lámpatest megfelelően működik.

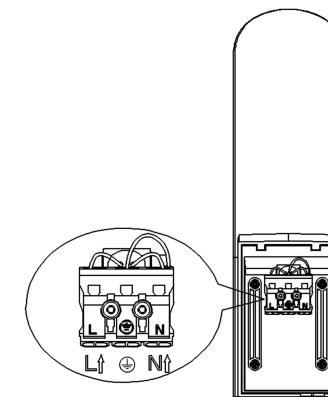
1. ábra



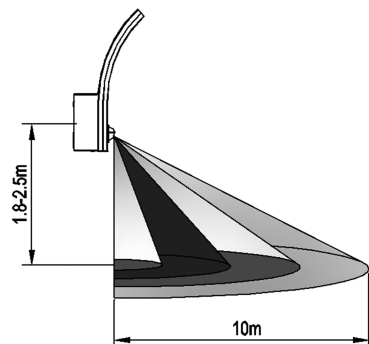
2. ábra



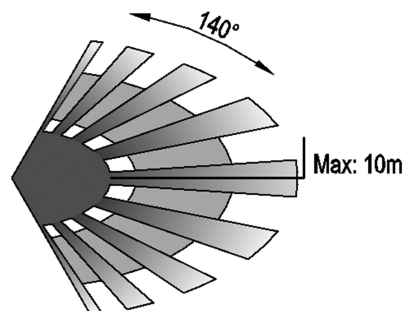
BEKÖTÉSI RAJZ



ÉRZÉKENYSÉG



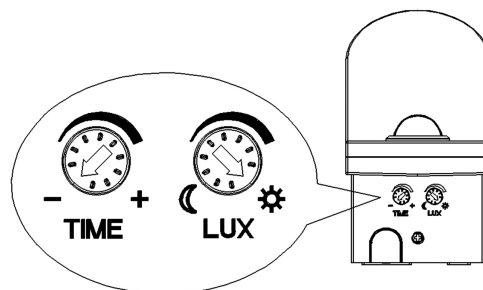
Beépítési magasság: 1,8-2,5 m



Érzékelési távolság: max. 10 m

TESZT

- Forgassa el a TIME gombot az óramutató járásával ellenkező irányba, minimum állásig. Forgassa el a LUX gombot az óramutató járásával megegyezően, maximum állásig (nap).
- Kapcsolja be az áramellátást. 30 mp bemelegedés után a lámpatest érzékelője működésre kész. Ha az érzékelő megkapja az indító jelet (mozgás), a lámpatest kigyullad. Ha nincs másik indító jel a továbbiakban, a működésnek le kell állnia 10 ± 3 mp-en belül és a lámpatestnek ki kell aludnia.
- Forgassa el a LUX gombot az óramutató járásával ellenkező irányba, minimum állásig (hold). Ha a környezeti megvilágítás nagyobb, mint 3 lux, az érzékelőnek nem szabad működnie. Ha a környezeti megvilágítás kevesebb, mint 3 lux (sötétség), akkor az érzékelőnek működnie kell. Indító jel (mozgás) nélküli feltételek mellett a lámpatestnek ki kell aludnia 10 ± 3 mp-en belül.



MEGJEGYZÉS

Ha nappali fényviszonyoknál tesztel, forgassa a LUX gombot helyzetbe, másként a lámpatest érzékelője nem tud működésbe lépni

MEGJEGYZÉSEK

- Villanyszerelő vagy gyakorlott személy építheti be.
- Nem építhető be egyenetlen felületen.
- Az érzékelő előtt ne legyen az érzékelést zavaró idegen test és/vagy mozgó tárgy.
- Kerülje a beépítést klíma és fűtőtestek közelében.
- Saját biztonsága érdekében kérjük, ne szerelje szét az érzékelőt, ha a beépítés után problémát észlel.

NÉHÁNY PROBLÉMA ÉS A MEGOLDÁS MÓDJA

- Az egység nem működik
 - a. Kérjük ellenőrizze a bekötést és a hálózati feszültség meglétét.
 - b. Kérjük ellenőrizze, hogy a lámpatest működőképes-e.
 - c. Kérjük ellenőrizze, hogy az üzemi fény beállításai megfelelnek-e a környezeti megvilágításnak.
- Az érzékenység nem megfelelő
 - a. Kérjük ellenőrizze, hogy van-e valamilyen akadály az érzékelő előtt, amely befolyásolja azt a jelek fogadásában.
 - b. Kérjük ellenőrizze, hogy a környezeti hőmérséklet nem-e túl magas.
 - c. Kérjük ellenőrizze, hogy az indító jelforrás (mozgás) az érzékelési mezőben található-e.
 - d. Kérjük ellenőrizze, hogy a beépítési magasság megfelel-e a műszaki adatokban előírt magasság tartományak.
- Az érzékelő nem tudja automatikusan lekapcsolni az egységet
 - a. Kérjük ellenőrizze, hogy van-e folyamatos jel az érzékelési mezőben.
 - b. Kérjük ellenőrizze, hogy a késleltetés a maximumra van-e állítva.

A TERMÉK MEGFELELŐ KEZELÉSE



Ez a szimbólum azt jelzi, hogy a termék területén belül nem kezelhető együtt háztartási hulladékokkal. Az ellenőrizetlen hulladékkezelés miatt bekövetkező esetleges környezeti és egészségügyi károsodások megelőzése érdekében, visszagyűjtési kötelezettség vonatkozik a termékre, felelősségteljesen hozzájárulva ezzel az alapanyagok fenntarthatóságához. Az elhasznált eszközök begyűjtése érdekében használja a visszagyűjtő és újrahasznosító hálózatot vagy keresse meg a terméket értékesítő kereskedőt. Ezzel megoldható az elhasznált termék környezetvédelmi szempontból történő biztonságos visszagyűjtése.

FORGALMAZZA: Sza-Co Kft., H-6000 Kecskemét, Izzó u. 2., +36-30-99-11-537
info@ultratech.hu, www.ultratech.hu

USER MANUAL

PRODUCT DESCRIPTION

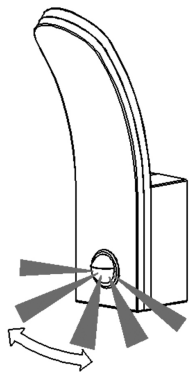
Welcome to use our UT-LEDL2100AS Infrared LED Sensor Lamp!
The product is an energy-saving automatic sensor lamp, adopting integrated circuit and precise detecting components. It gathers automatism, convenience, safety, saving-energy and practical functions. Its performance is stable. It can identify day and night. The lamp can turn on when one enters detection field and can turn off automatically when one leaves detection field.

SPECIFICATION

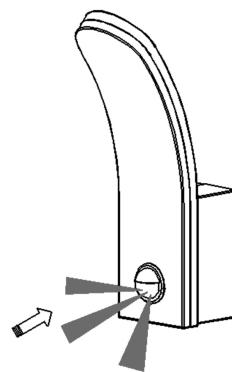
Rated Lumen Output: 2100 lumen	Working Temperature: -20°C...+40°C
Rated Wattage: 20W	Detection Range: 140°
Color Temperature: 4000K	Detection Distance: max. 10m (<24°C)
Rated Voltage: 220-240V~	Installation Height: 1,8-2,5 m
Rated Frequency: 50 Hz	Detection Moving Speed: 2,2-5,4 km/h
Ambient Light: < 3-2000 LUX (állítható)	Protection Class: I.
Working Humidity: <93%RH	IP Rating: IP65
Time Delay: min. 10±3 sec max. 5±1 min	Dimensions: 125x70x249 mm

FUNCTION

- Can identify day and night: the consumer can adjust working state in different ambient light. It can work in the daytime and at night when it is adjusted on the “sun” position (max). It can work in the ambient light less than 3 LUX (darkness) when it is adjusted on the “moon” position (min). As for the adjustment pattern, please refer to the testing pattern.
- Time-Delay is added continually: when it receives the second induction signal within the first induction, it will restart time from the moment.
- Adjustable Time Delay: the length of time delay could be set according to the customers' requirement, the minimum time of this item is 10±3 sec and the maximum is 5±1 min.



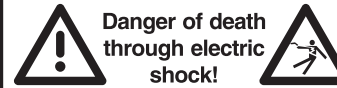
Good sensitivity



Poor sensitivity

CONNECTION

WARNING!



Danger of death through electric shock!

- Must be installed by professional electrician.
- Disconnect power source.
- Cover or shield any adjacent live components.
- Ensure device cannot be switched on.
- Check power supply is disconnected.

- Switch off the power.
- Screw off the nail on the bottom of sensor lamp and unload the bottom (refer to figure 1.).
- Pass the wire through the hole in the bottom and connect the power wire into connection-wire column according to the connection-wire diagram. Install the sensor lamp in the position where you need with inflated screws. (refer to figure 2.)
- Switch on the power and test it.

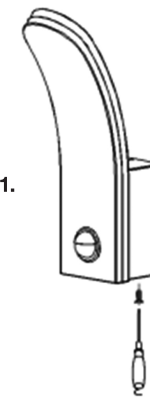


Figure 1.

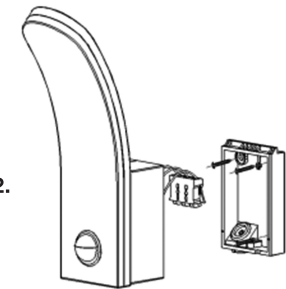
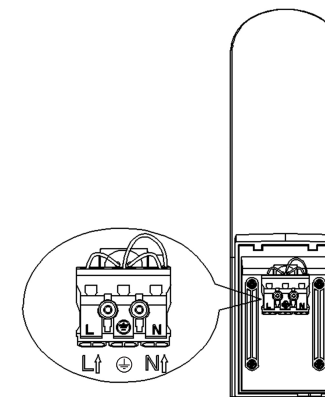
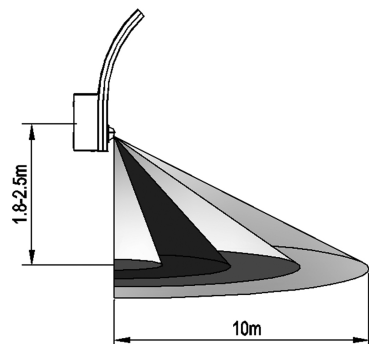


Figure 2.

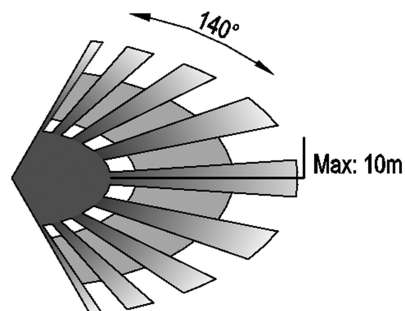
CONNECTION-WIRE DIAGRAM



SENSOR INFORMATION



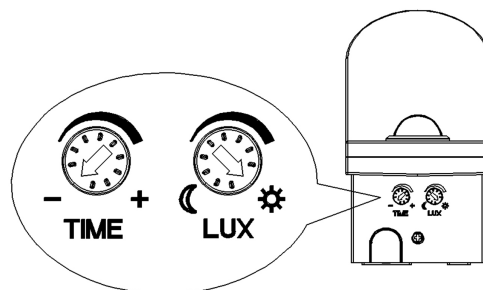
Height of installation: 1,8-2,5 m



Detection Distance: Max. 10 m

TEST

- Turn the TIME knob anti-clockwise on the minimum. Turn the LUX knob clockwise on the maximum (sun).
- Switch on the power; the lamp will have no signal at the beginning. After warm-up 30 sec, the lamp can start work. If it receives the induction signal, the lamp will turn on. While there is no another in duction signal any more, the lamp should stop working within 10 ± 3 sec.
- Turn LUX knob anti-clockwise on the minimum (moon). If the ambient light is more than 3LUX, the lamp should not work. If the ambient light is less than 3LUX (darkness), the sensor would work. Under no induction signal condition, the lamp should stop working within 10 ± 3 sec.



NOTE

When testing in daylight, please turn LUX knob to ☀ (SUN) position, otherwise the sensor lamp could not work!

NOTES

- Should be installed by electrician or experienced person;
- Avoid installing it on the uneven object;
- There should be no hindrance and moving objects in front of the detection windows to affect detection;
- Avoid installing it near air temperature alteration zones such as air condition, central heating, etc;
- Considering your safety, please do not open the cover when you find the hitch after installation.

SOME PROBLEM AND SOLVED WAY

- The load do not work:
 - a. Please check if the connection-wiring of power and load is correct.
 - b. Please check if the load is good.
 - c. Please check if the working light sets correspond to ambient light.
- The sensitivity is poor:
 - a. Please check if there has any hindrance in front of the detection window to affect to receive the signal.
 - b. Please check if the ambient temperature is too high.
 - c. Please check if the induction signal source is in the detection fields.
 - d. Please check if the installation height corresponds to the height showed in the instruction.
- The sensor can not shut off the load automatically:
 - a. Please check if there is continual signal in the detection field.
 - b. Please check if the time delay is the longest.

CORRECT DISPOSAL OF THIS PRODUCT



This marking indicates that this product should not be disposed with other household wastes throughout the EU. To prevent possible harm to the environment or human health from uncontrolled waste disposal, recycle it responsibly to promote the sustainable reuse or material resources. To return your used device, please use the return and collection systems or contact the retailer where the product was purchased. They can take this product for environmental safe recycling.

DISTRIBUTOR: Sza-Co Kft., H-6000 Kecskemét, Izzó u. 2., +36-30-99-11-537
info@ultratech.hu, www.ultratech.hu