

FELHASZNÁLÓI ÚTMUTATÓ

TERMÉK BEMUTATÁS

Üdvözljük az UT-LEDL1100BS infravörös mozgásérzékelős LED lámpatest felhasználójaként!
 A termék egy energiatakarékos, mozgásérzékelős LED lámpatest, mely magas minőségű alkatrészekből készült. A termék jó minőségű, megbízható LED meghajtót és LED modul tartalmaz. A lámpatest képes azonosítani a nappalt és az éjszakát. A lámpa felkapcsolódik, ha valaki belép az érzékelési területre és lekapcsolódik, amint elhagyja azt.

MŰSZAKI ADATOK

Névleges feszültség: 220-240V~

Névleges frekvencia: 50 Hz

Környezeti megvilágítás: < 3-2000 LUX (állítható)

Késleltetés: min. 10±3 mp
 max. 5±1 perc

Névleges teljesítmény: 15W

Érzékelési tartomány: 140°

Érzékelési távolság: max. 9m (<24°C)

Hőmérséklet tartomány: -20°C...+40°C

Üzemi páratartalom: <93%RH

Beépítési magasság: 1,8-2,5 m

Mozgási sebesség érzékelés: 2,2-5,4 km/h

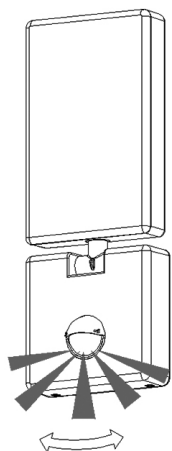
Érintésvédelmi osztály: II.

Védettségi fokozat: IP65

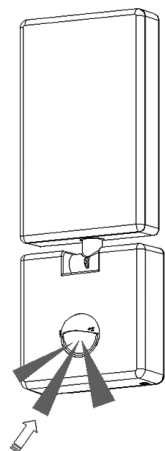
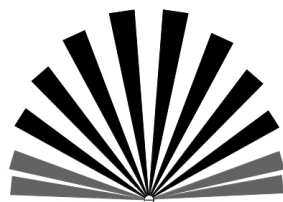
Méret: 88x54x240 mm

MŰKÖDÉS

- Képes azonosítani a nappalt és az éjszakát: a felhasználó beállíthatja az üzemi állapotot különféle környezeti megvilágításokra. A LUX gombot „nap” állásba (maximum) állítva, egyaránt működhet nappali időszakban és éjszaka is. Működőképes 3 LUX alatti környezeti megvilágításnál is, ekkor a LUX gombot a „hold” állásba (minimum) kell állítani. Ami a beállítási lehetőségeket illeti, kérjük tanulmányozza a tesztelési eljárásokat.
- A késleltetési időt folyamatosan hozzáadja: amikor az érzékelő észleli az első indítást (mozgást) követő második indító jelet, újraindul, hogy attól a pillanattól mérje a késleltetést.
- Az időkésleltetést a felhasználó igényeihez lehet állítani. A minimális időtartam 10±3mp, a maximális pedig 5±1perc.



Kitűnő érzékenység



Gyenge érzékenység

FELSZERELÉS

FIGYELMEZTETÉS!

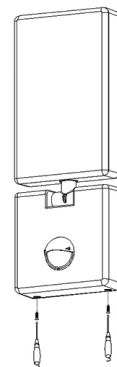


Áramütés
 miatti
 életveszély!

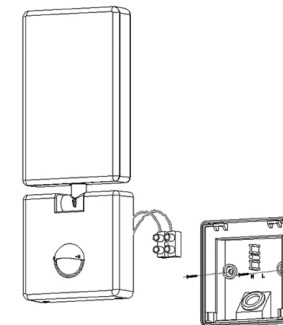
- A beépítést szakképzett villanyszerelőnek kell végezni.
- Feszültségmentesítse a hálózatot.
- Gondoskodjon a feszültség alatti alkatrészek esetleges megérintésének védelméről.
- Biztosítsa, hogy a készüléket ne lehessen bekapcsolni.
- Ellenőrizze, hogy az áramellátás le legyen választva.

- Feszültségmentesítse a hálózatot!
- Csavarozza ki a készülék alján található csavart, majd távolítsa el a hátlapot (1. ábra).
- Bújtsa át a bekötő vezetéket a hátlapon található vezeték bevezető nyíláson, majd csatlakoztassa a vezetékeket a sorkapocsba a bekötési rajznak megfelelően. Rögzítse a készülék hátlapját a csomagban található csavarokkal a kívánt helyzetben (2. ábra). Majd csavarozza fel a lámpát a hátlapra, az alján található csavarral.
- Kapcsolja vissza a feszültség ellátást és győződjön meg róla, hogy a lámpatest megfelelően működik.

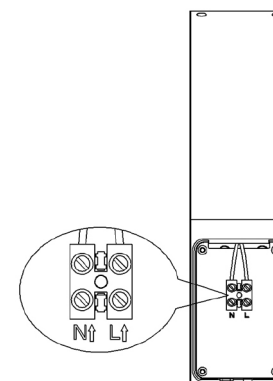
1. ábra



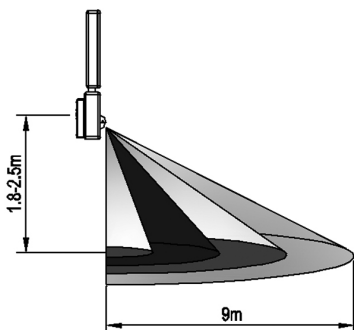
2. ábra



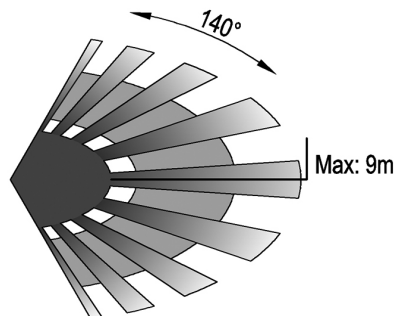
BEKÖTÉSI RAJZ



ÉRZÉKENYSÉG



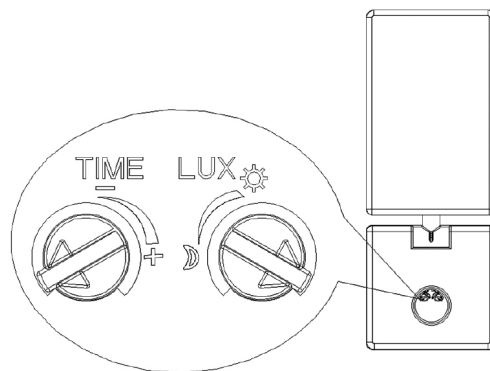
Beépítési magasság: 1,8-2,5 m



Érzékelési távolság: max. 9 m

TESZT

- Forgassa el a TIME gombot az óramutató járásával ellenkező irányba, minimum állásig (-). Forgassa el a LUX gombot az óramutató járásával megegyezően, maximum állásig (nap).
- Kapcsolja be az áramellátást; az érzékelő és annak csatlakoztatott lámpája nem jelez az elején. 30mp bemelegedés után az érzékelő működésre kész. Ha az érzékelő megkapja az indító jelet (mozgás), a lámpa kigyullad. Ha nincs másik indító jel a továbbiakban, a működésnek le kell állnia 10±3mp-en belül és a lámpának ki kell aludnia.
- Forgassa el a LUX gombot az óramutató járásával ellenkező irányba, minimum állásig (hold). Ha a környezeti megvilágítás nagyobb, mint 3 lux, az érzékelőnek nem szabad működnie. Ha a környezeti megvilágítás kevesebb, mint 3 lux (sötétség), akkor az érzékelőnek működnie kell. Indító jel (mozgás) nélküli feltételek mellett az érzékelő működésének le kell állnia 10±3mp-en belül.



MEGJEGYZÉS

Ha napfénynél tesztel, forgassa a LUX gombot ☀ helyzetbe, másként az érzékelő lámpája nem tud működésbe lépni

MEGJEGYZÉSEK

- Villanszerelő vagy gyakorlott személy építheti be.
- Nem építhető be egyenetlen felületen.
- Az érzékelő előtt ne legyen az érzékelést zavaró idegen test és/vagy mozgó tárgy.
- Kerülje a beépítést klíma és központi fűtés közelében.
- Saját biztonsága érdekében kérjük, ne szerelje szét az érzékelőt, ha a beépítés után problémát észlel.

NÉHÁNY PROBLÉMA ÉS A MEGOLDÁS MÓDJA

- Az egység nem működik
 - a. Kérjük ellenőrizze a bekötést és a hálózati feszültség meglétét.
 - b. Kérjük ellenőrizze, hogy a fogyasztó működőképes-e.
 - c. Kérjük ellenőrizze, hogy az üzemi fény beállításai megfelelnek-e a környezeti megvilágításnak.
- Gyenge az érzékenység
 - a. Kérjük ellenőrizze, hogy van-e valamilyen akadály az érzékelő előtt, amely befolyásolja azt a jelek fogadásában.
 - b. Kérjük ellenőrizze, hogy a környezeti hőmérséklet nem-e túl magas.
 - c. Kérjük ellenőrizze, hogy az indító jelforrás (mozgás) az érzékelési mezőben található-e.
 - d. Kérjük ellenőrizze, hogy a beépítési magasság megfelel-e a műszaki adatokban előírt magasság tartományak.
 - e. Kérjük ellenőrizze, hogy a mozgási irány helyes-e.
- Az érzékelő nem tudja automatikusan lekapcsolni az egységet
 - a. Kérjük ellenőrizze, hogy van-e folyamatos jel az érzékelési mezőben.
 - b. Kérjük ellenőrizze, hogy a késleltetés a maximumra van-e állítva.
 - c. Kérjük ellenőrizze, hogy az áramforrás megfelel-e a műszaki adatoknak.

A TERMÉK MEGFELELŐ KEZELÉSE



Ez a szimbólum azt jelzi, hogy a termék területén belül nem kezelhető együtt háztartási hulladékokkal. Az ellenőrizetlen hulladékkezelés miatt bekövetkező esetleges környezeti és egészségügyi károsodások megelőzése érdekében, visszagyűjtési kötelezettség vonatkozik a termékre, felelősségteljesen hozzájárulva ezzel az alapanyagok fenntarthatóságához. Az elhasznált eszközök begyűjtése érdekében használja a visszagyűjtő és újrahasznosító hálózatot vagy keresse meg a terméket értékesítő kereskedőt. Ezzel megoldható az elhasznált termék környezetvédelmi szempontból történő biztonságos visszagyűjtése.

FORGALMAZZA: Sza-Co Kft., H-6000 Kecskemét, Izzó u. 2., +36-30-99-11-537
info@ultratech.hu, www.ultratech.hu

USER MANUAL

PRODUCT DESCRIPTION

Welcome to use our UT-LEDL1100BS Infrared LED Sensor Lamp!
The product is an energy-saving automatic sensor lamp, adopting integrated circuit and precise detecting components. It gathers automatism, convenience, safety, saving-energy and practical functions. Its performance is stable. It can identify day and night. The lamp can turn on when one enters detection field and can turn off automatically when one leaves detection field.

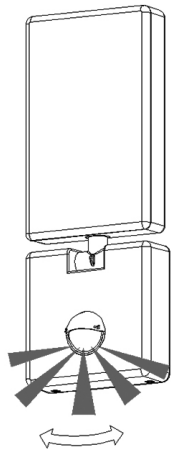
SPECIFICATION

Rated Voltage: 220-240V~
Rated Frequency: 50 Hz
Ambient Light: < 3-2000 LUX (adjustable)
Time Delay: min. 10±3 sec
 max. 5±1 min
Rated Wattage: 15W
Detection Range: 140°
Detection Distance: max. 9m (<24°C)

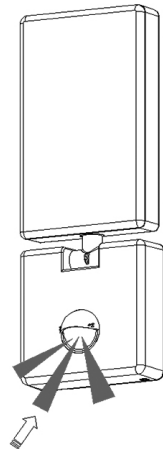
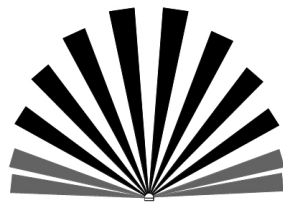
Working Temperature: -20°C...+40°C
Working Humidity: <93%RH
Installation Height: 1,8-2,5 m
Detection Moving Speed: 2,2-5,4 km/h
Protecton Class: II.
IP Rating: IP65
Dimension: 88x54x240 mm

FUNCTION

- Can identify day and night: The consumer can adjust working state in different ambient light. It can work in the daytime and at night when it is adjusted on the "sun" position (max). It can work in the ambient light less than 3LUX when it is adjusted on the "moon" position (min). As for the adjustment pattern, please refer to the testing pattern.
- Time-Delay is added continually: When it receives the second induction signals within the first induction, it will restart to time from the moment.
- Adjustable Time Delay: the length of time delay could be set according to the customers' requirement, the minimum time of this item is 10±3sec, and the maximum is 5±1min.



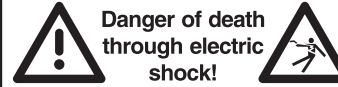
Good sensitivity



Poor sensitivity

CONNECTION

WARNING!



Danger of death through electric shock!

- Must be installed by professional electrician.
- Disconnect power source.
- Cover or shield any adjacent live components.
- Ensure device cannot be switched on.
- Check power supply is disconnected.

- Switch off the power.
- Screw off the nail on the bottom of sensor lamp and unload the bottom (refer to figure 1.).
- Pass the wire through the hole in the bottom and connect the power wire into connection-wire column according to the connection-wire diagram. Install the sensor lamp in the position where you need with inflated screws. (refer to figure 2.)
- Switch on the power and test it.

Figure 1.

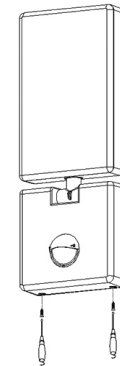
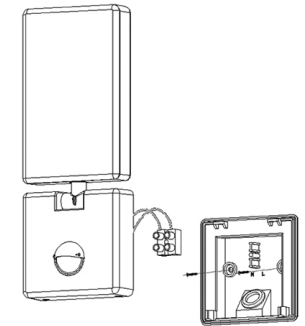
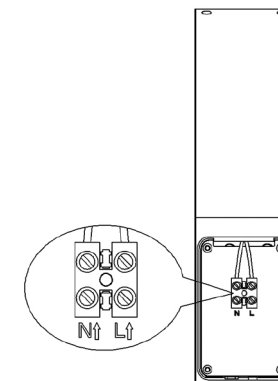


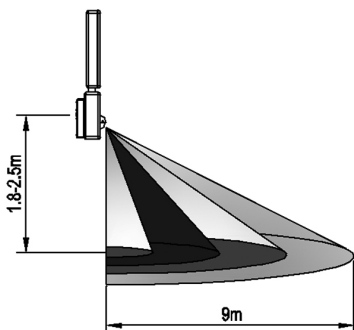
Figure 2.



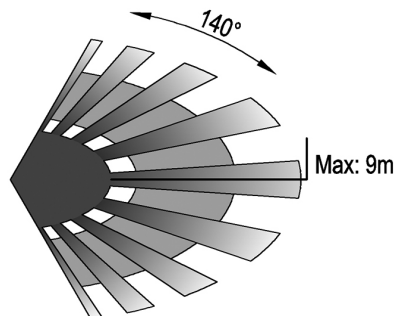
CONNECTION-WIRE DIAGRAM



SENSOR INFORMATION



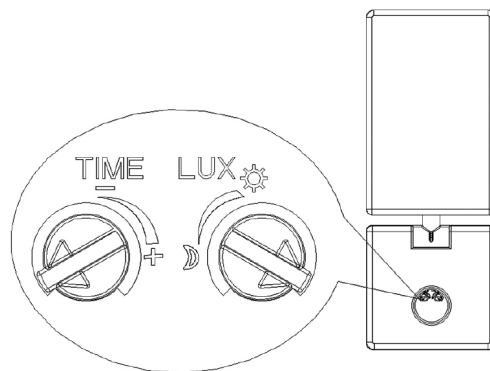
Height of installation: 1,8-2,5 m



Detection Distance: Max. 9 m

TEST

- Turn the TIME knob anti-clockwise on the minimum. Turn the LUX knob clockwise on the maximum (sun).
- Switch on the power; the lamp will have no signal at the beginning. After warm-up 30 sec, the lamp can start work. If it receives the induction signal, the lamp will turn on. While there is no another induction signal any more, the lamp should stop working within 10 ± 3 sec.
- Turn LUX knob anti-clockwise on the minimum (moon). If the ambient light is more than 3LUX, the lamp should not work. If the ambient light is less than 3LUX (darkness), the sensor would work. Under no induction signal condition, the lamp should stop working within 10 ± 3 sec.



NOTE

When testing in daylight, please turn LUX knob to ☀ (SUN) position, otherwise the sensor lamp could not work!

NOTES

- Should be installed by electrician or experienced person;
- Avoid installing it on the uneven object;
- There should be no hindrance and moving objects in front of the detection windows to affect detection;
- Avoid installing it near air temperature alteration zones such as air condition, central heating, etc;
- Considering your safety, please do not open the cover when you find the hitch after installation.

SOME PROBLEM AND SOLVED WAY

- The load do not work:
 - a. Please check if the connection-wiring of power and load is correct.
 - b. Please check if the load is good.
 - c. Please check if the working light sets correspond to ambient light.
- The sensitivity is poor:
 - a. Please check if there has any hindrance in front of the detection window to affect to receive the signal.
 - b. Please check if the ambient temperature is too high.
 - c. Please check if the induction signal source is in the detection fields.
 - d. Please check if the installation height corresponds to the height showed in the instruction.
 - e. Please check if the moving orientation is correct.
- The sensor can not shut off the load automatically:
 - a. Please check if there is continual signal in the detection field.
 - b. Please check if the time delay is the longest.
 - c. Please check if the power corresponds to the instruction.

CORRECT DISPOSAL OF THIS PRODUCT



This marking indicates that this product should not be disposed with other household wastes throughout the EU. To prevent possible harm to the environment or human health from uncontrolled waste disposal, recycle it responsibly to promote the sustainable reuse or material resources. To return your used device, please use the return and collection systems or contact the retailer where the product was purchased. They can take this product for environmental safe recycling.

DISTRIBUTOR: Sza-Co Kft., H-6000 Kecskemét, Izzó u. 2., +36-30-99-11-537
info@ultratech.hu, www.ultratech.hu